

## Dryckssystem Behållare för varm choklad med 6-liters behållare

Produkt # \_\_\_\_\_

Modell # \_\_\_\_\_

Namn # \_\_\_\_\_

SIS # \_\_\_\_\_

AIA # \_\_\_\_\_



560019 (LOLA6)

Behållare för varm choklad  
med 6-liters behållare

### Kort specifikation

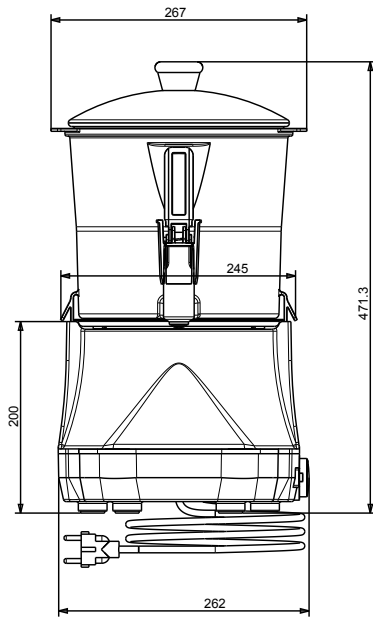
#### Pos.

Behållare för varm choklad med 6-liters behållare - kompakt design. Genomsiktig och utdragbar behållare som lätt kan placeras i kylan över natten. Den vertikala kranen är lätt att rengöra och montera isär.

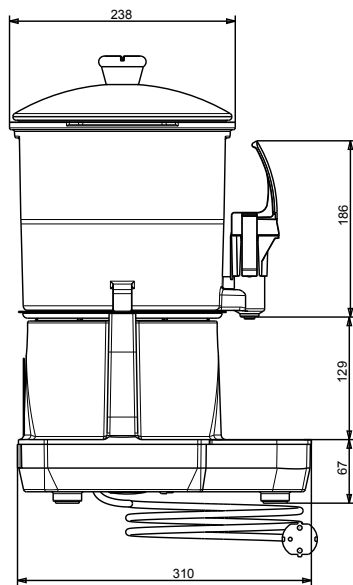
### Huvudfunktioner

- Tack vare den kompakta designen, passar dispensern för varm choklad perfekt för placering även i små utrymmen.
- Genomsiktig och utdragbar skål som lätt kan placeras i kylan över natten.
- Den vertikala kranen är lätt att rengöra och montera isär.

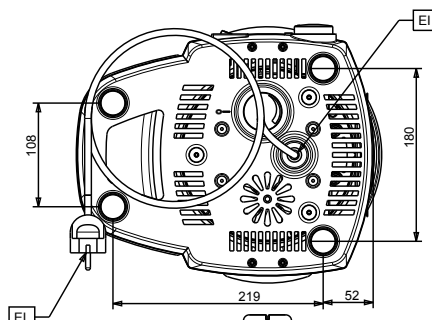
Front



Sida



Topp



**Elektricitet**

Spänning: 220-240 V/1 ph/50 Hz  
Effekt, max: 0.85 kW

**Viktig information**

Nettovikt: 6.2 kg  
Fraktvikt: 8 kg  
Frakthöjd: 530 mm  
Fraktbredd: 350 mm  
Fraktdjup: 380 mm  
Fraktvolym: 0.07 m<sup>3</sup>